

## 具有速度和方向输出的双通道霍尔效应开关

### 产品特性

- 精确排列的双霍尔元件
- 逻辑输出信号正交 A/B 输出
- 逻辑输出信号的方向
- 优良的温度稳定性
- 使用先进的斩波器稳定拓扑
- 高灵敏度 ( $B_{OP}$  和  $B_{RP}$ )
- 支持宽电压范围: 3.0 - 24 V
- 小型封装尺寸

### 产品应用

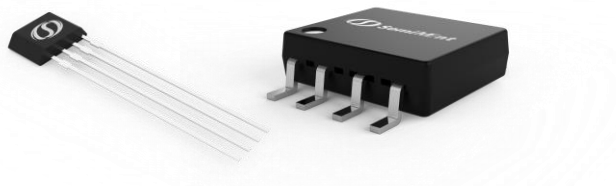
- 磁编码
- 转轴监控
- 车库门
- 电动滑门
- 天窗电机

### 产品描述

SC2526 是一种双通道霍尔效应传感器 IC，非常适合用于速度和方向传感应用，包含编码环形磁铁目标。SC2526 提供各种输出信号，指示目标旋转的速度和方向。霍尔元件均采用光刻平版对齐，对齐效果优于 1 $\mu$ m。保持两个有源霍尔元件之间的精确位移消除了检测应用中遇到的主要制造障碍。SC2526 是一种灵敏的磁性器件，非常适合在恶劣的汽车和工业环境中使用。

SC2526 的霍尔元件间隔 1.4mm，与适当的环形磁铁配合可提供速度和方向信息。低漂移放大器保证开关之间的对称性，以保持信号正交。片上稳压器允许在 3.0 至 24V 的宽工作电压范围内使用该器件。

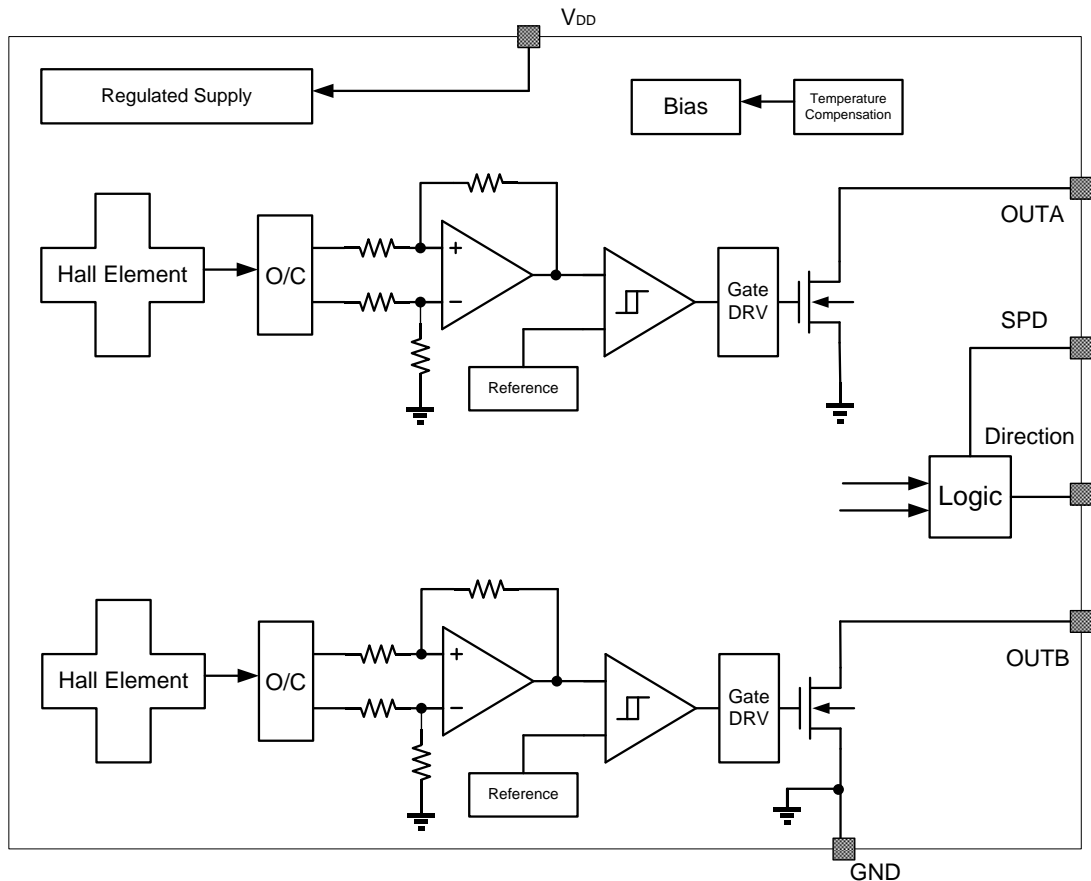
SC2526 有 4 引脚 SIP 和 8 引脚 SOIC 塑料封装。两个封装都是 100% 无铅亚光镀锡引线封装。



## 目录

产品特性.....	1 -	工作参数.....	5 -
产品应用.....	1 -	特性曲线.....	7 -
产品描述.....	1 -	特性曲线 (续).....	8 -
功能模块.....	3 -	典型应用.....	9 -
订货信息.....	3 -	典型的输出波形.....	10 -
引脚描述.....	4 -	封装信息 (VB).....	11 -
极限参数.....	5 -	封装信息 (DC).....	12 -
静电保护.....	5 -	历史版本.....	13 -
热特性.....	5 -		

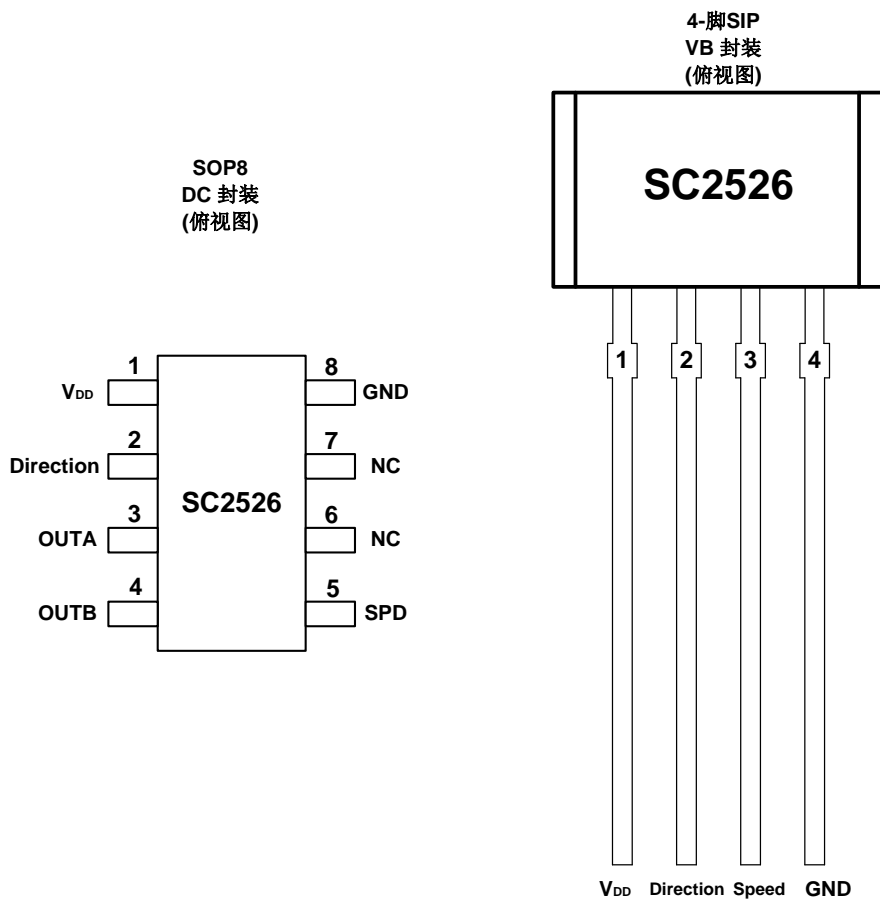
## 功能模块



## 订货信息

型号	包装	封装	环境温度	B <sub>OP</sub> (典型)	B <sub>RP</sub> (典型)
SC2526VB	散装, 500 颗/包	4-pin SIP	-40°C ~ 150°C	+10mT	-10mT
SC2526DC	卷, 3000 颗/卷	8-pin SOIC			

## 引脚描述



引脚			类型	描述
名称	序号			
	DC	VB		
V <sub>DD</sub>	1	1	电源	3.0V ~24 V 供电电压
Direction	2	2	输出	方向输出，漏极输出使用时需要外接上拉电阻
OUTA	3	3	输出	A 通道输出，，漏极输出使用时需要外接上拉电阻
OUTB	4	--	输出	B 通道输出，，漏极输出使用时需要外接上拉电阻
speed	5	--	输出	A 或 B 输出
NC	6	--	NC	--
NC	7	--	NC	--
GND	8	4	地	地脚

## 极限参数

工作的自然温度范围(除非另有说明)<sup>(1)</sup>

参数	符号	最小值	最大值	单位
电源端耐压	V <sub>DD</sub>	-0.5	28	V
输出端耐压	V <sub>OUT</sub>	-0.5	28	V
输出灌电流	I <sub>SINK</sub>	0	15	mA
环境温度	T <sub>A</sub>	-40	150	°C
结温	T <sub>J</sub>	-55	165	°C
储存温度	T <sub>STG</sub>	-65	175	°C

<sup>(1)</sup> 高于此处列出的压力可能会导致器件永久损坏, 长时间暴露在绝对最大额定值条件下可能会影响器件的可靠性。

## 静电保护

人体模型(HBM)试验按 AEC-Q100-002 标准进行

类型	参数	最小值	最大值	单位
静电防护 (HBM)	V <sub>ESD</sub>	-4	4	kV

## 热特性

符号	参数	测试条件	数值	单位
R <sub>θJA</sub>	VB 封装热阻	单层 PCB, 覆铜仅限于在焊盘上	177	°C/W
R <sub>θJA</sub>	BU 封装热阻	单层 PCB, 覆铜仅限于在焊盘上	140	°C/W

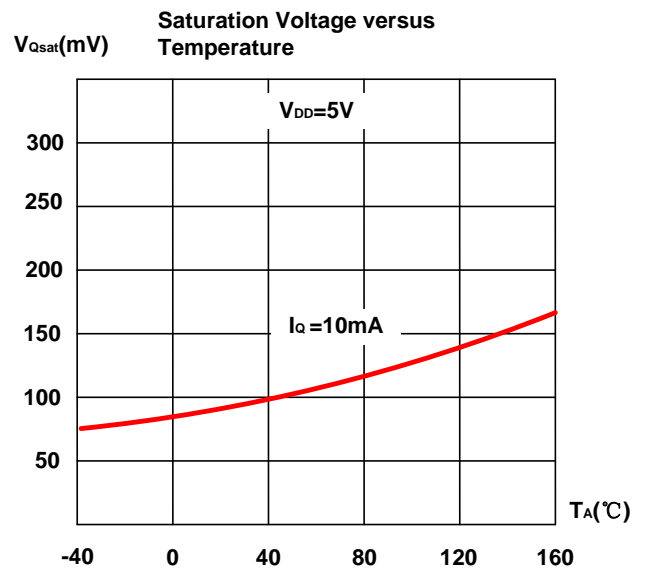
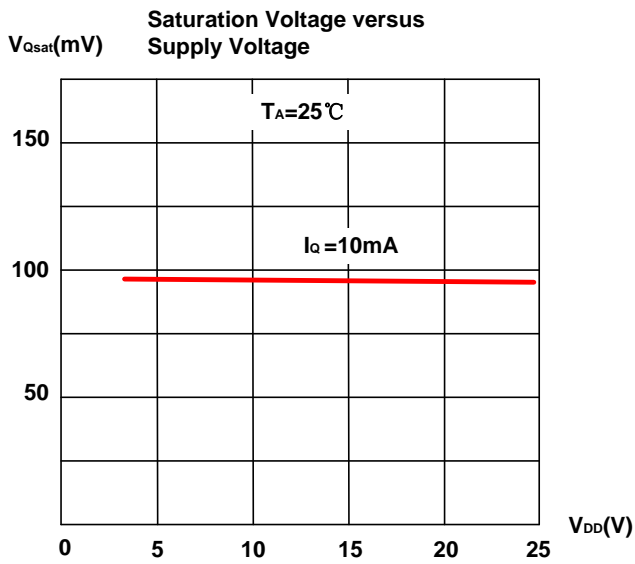
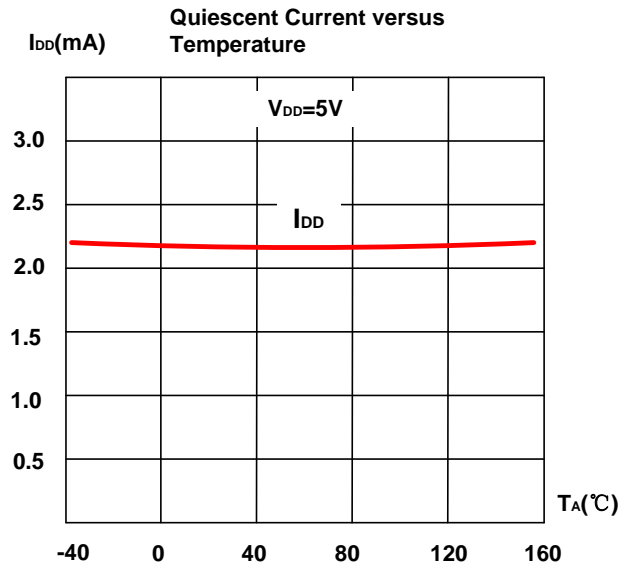
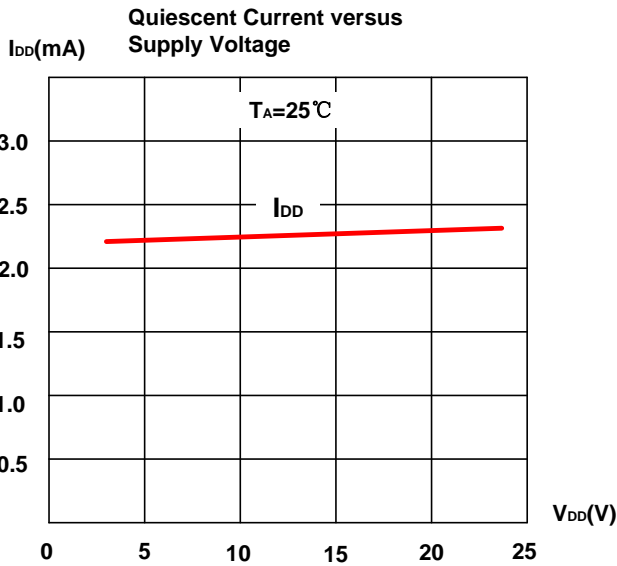
## 工作参数

工作的自然温度范围(V<sub>DD</sub> = 5.0V, 除非另有说明)

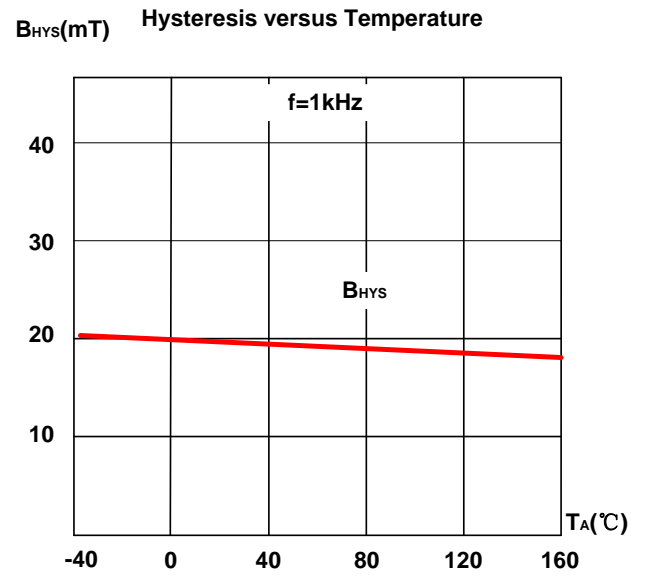
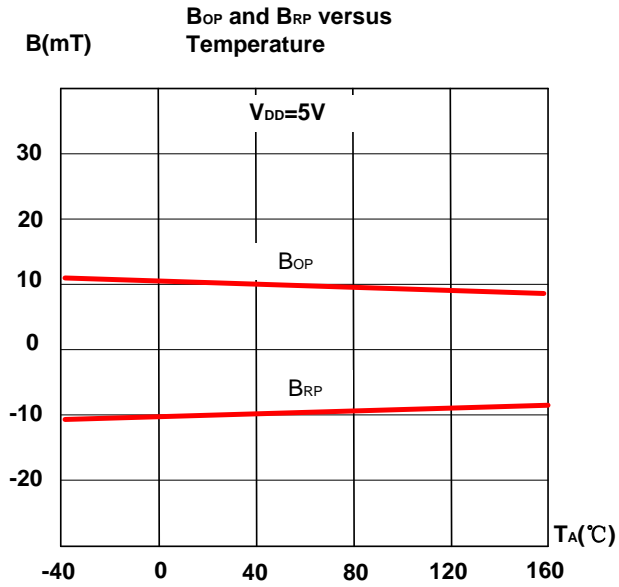
符号	参数	测试条件	最小值	典型值	最大值	单位
V <sub>DD</sub>	工作电压 <sup>(1)</sup>	T <sub>J</sub> < T <sub>J(Max.)</sub>	3.0	--	24	V
I <sub>DD</sub>	工作电流	V <sub>DD</sub> =2.8 to 24 V	1.0	--	3.5	mA
t <sub>on</sub>	上电时间		--	35	50	μS
I <sub>QL</sub>	漏电流	Output Hi-Z	--	--	1	μA
R <sub>DS(on)</sub>	场效应管导通电阻	V <sub>DD</sub> =5V, I <sub>o</sub> =10mA, T <sub>A</sub> =25°C	--	20	--	Ω
t <sub>d</sub>	输出延时时间	B=B <sub>RP</sub> to B <sub>OP</sub>	--	13	25	μS
t <sub>r</sub>	输出上升时间	R1=1Kohm Co=50pF	--	--	0.8	μS
t <sub>f</sub>	输出下降时间	R1=1Kohm Co=50pF	--	--	0.8	μS
<b>磁参数</b>						
f <sub>BW</sub>	带宽		40	--	--	kHz
B <sub>OP</sub>	工作点	VB Package	7.5	10.0	14.5	mT
B <sub>RP</sub>	释放点		-14.5	-10.0	-7.5	mT
B <sub>HYS</sub>	磁滞		--	20.0	--	mT
B <sub>O</sub>	磁补偿	B <sub>O</sub> =(B <sub>OP</sub> +B <sub>RP</sub> )/2	--	0	--	mT

1mT=10Gs

## 特性曲线

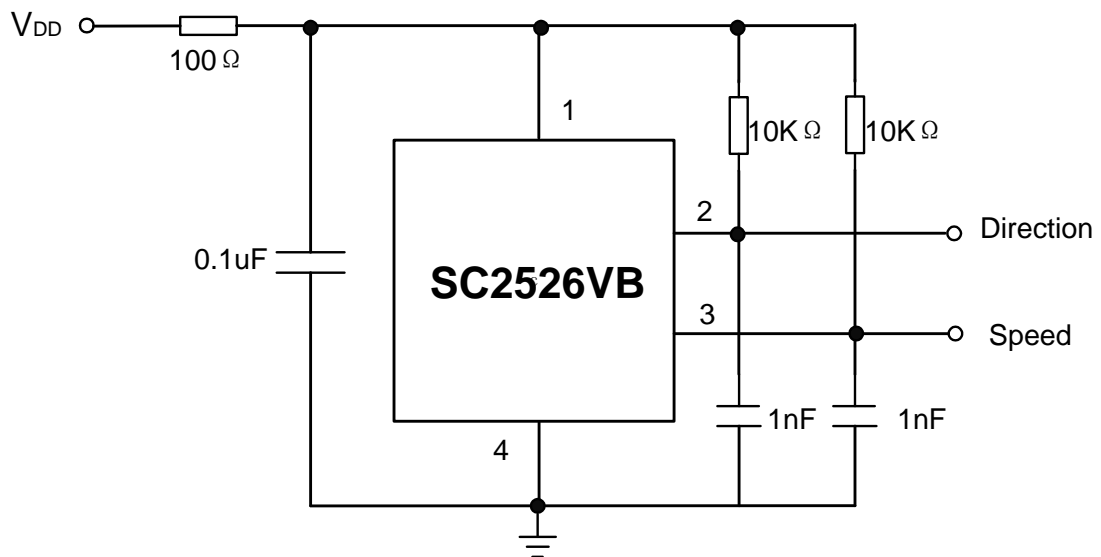
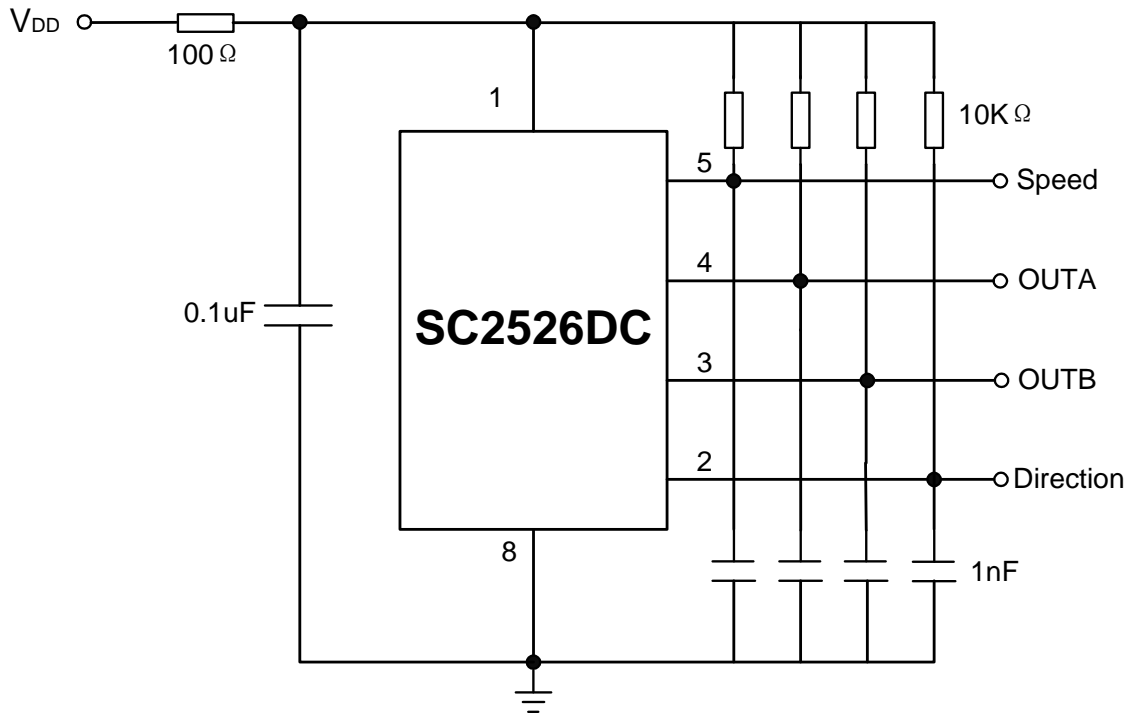


特性曲线 (续)

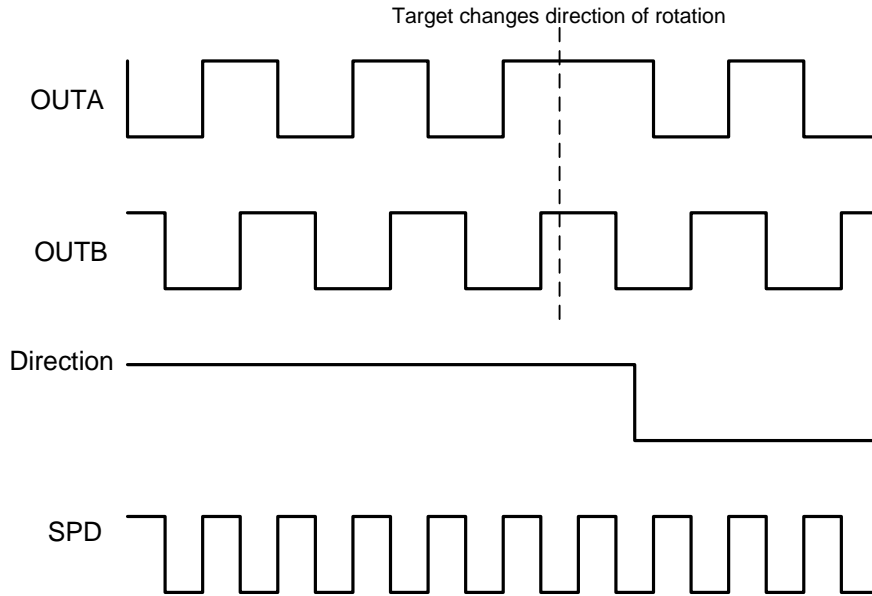




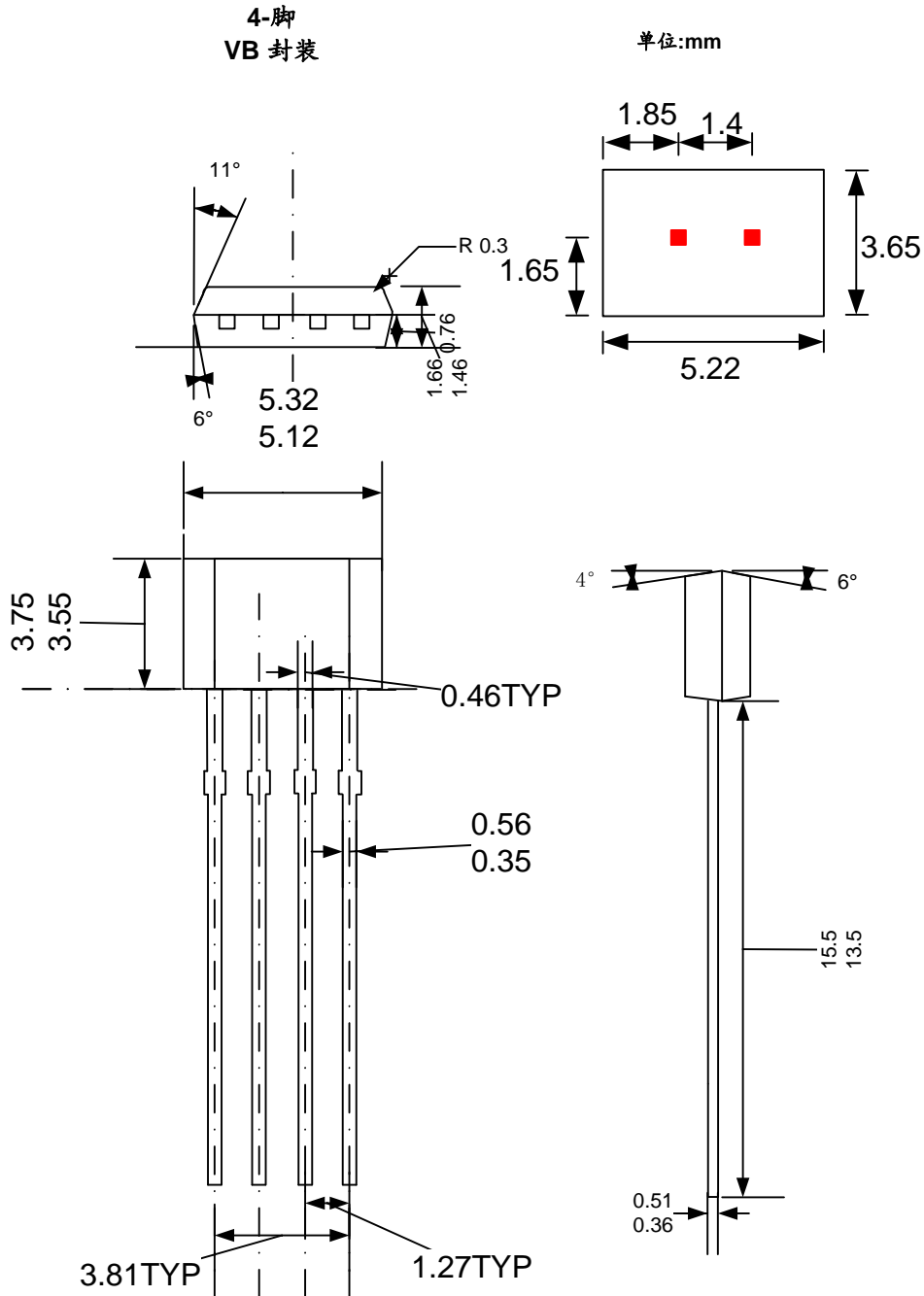
## 典型应用



## 典型的输出波形



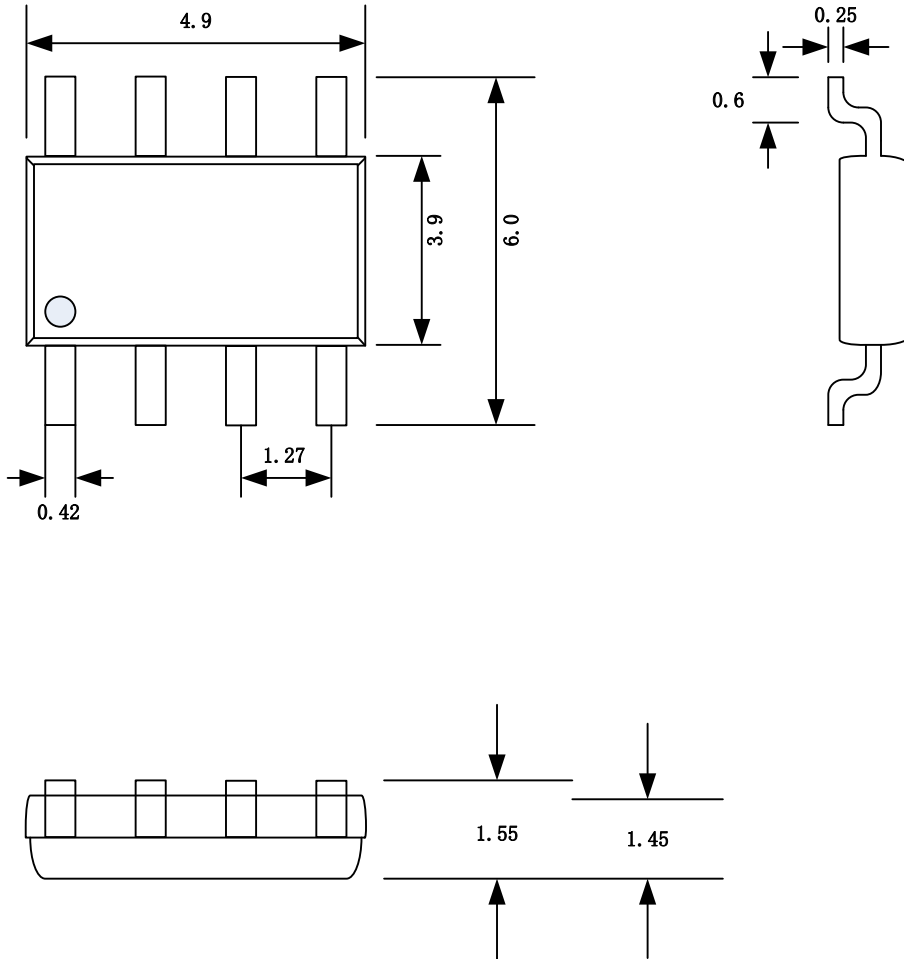
## 封装信息 (VB)



注:

1. 供应商可选的实际本体和管脚形状尺寸位于图示范围内。
  2. 高度不包括模具浇口溢料。
- 如果未指定公差, 则尺寸为公称尺寸。

## 封装信息 (DC)



注:

1. 供应商可选的实际本体和管脚形状尺寸位于图示范围内。
  2. 高度不包括模具浇口溢料。
- 如果未指定公差, 则尺寸为公称尺寸。

## 历史版本

版本号	日期	描述
Rev0.1	2017-03-02	初始版本
Rev2.3	2018-09-02	旧规格书最终版本号
RevA/1.0	2020-11-19	统一格式发布